

ICS 29.260.70
K 47
备案号: 35222-2012

DL

中华人民共和国电力行业标准

DL/T 676 — 2012
代替 DL/T 676 — 1999

带电作业用绝缘鞋（靴）通用技术条件



2012-01-04 发布

2012-03-01 实施

国家能源局 发布

目 次

| | |
|-------------------|----|
| 前言 | ii |
| 1 范围 | 1 |
| 2 规范性引用文件 | 1 |
| 3 术语和定义 | 1 |
| 4 分类 | 1 |
| 5 要求 | 2 |
| 6 试验 | 4 |
| 7 检验规则 | 6 |
| 8 标志、包装、运输和贮存 | 7 |
| 附录 A (规范性附录) 标志符号 | 8 |
| 附录 B (资料性附录) 使用要求 | 9 |

前 言

本标准与 DL/T 676—1999 相比主要变化如下：

——关于配电电压等级的补充完善：原标准为 0.4kV 和 3kV~10kV 两个级别，本标准增加了 20kV 和 35kV 电压等级。

绝缘鞋和绝缘靴分别列出按使用电压等级区分的级别。

——关于绝缘鞋的扯断强度：

原标准鞋面扯断强度 $\geq 13.72\text{MPa}$ ，本标准鞋面扯断强度为 $\geq 14\text{MPa}$ ；

原标准鞋底扯断强度 $\geq 11.76\text{MPa}$ ，本标准鞋底扯断强度为 $\geq 12\text{MPa}$ 。

本标准实施后代替 DL/T 676—1999。

本标准由中国电力企业联合会提出。

本标准由全国带电作业标准化技术委员会归口。

本标准主要起草单位：国网电力科学研究院、江西省电机工程学会、天津双安劳保橡胶公司。

本标准主要起草人：易辉、陈铁、张丽华、熊启新、郝旭东、李梅、胡毅、邵瑰玮。

本标准于 1999 年 8 月 2 日首次发布，本次为第一次修订。

本标准在执行过程中的意见或建议反馈至中国电力企业联合会标准化管理中心（北京市白广路二条一号，100761）。

带电作业用绝缘鞋（靴）通用技术条件

范围

本标准适用于在交流 35kV 及以下电压等级的电气设备上进行带电作业时使用的绝缘鞋（靴）。

2 规范性引用文件

下列文件对于本文件是必不可少的。凡是注日期的引用文件，仅注日期的版本适用于本文件。凡是不注日期的引用文件，其最新版本（包括所有的修改单）适用于本文件。

- GB 12011 足部防护 电绝缘鞋
- GB/T 528 硫化橡胶或热塑性橡胶 拉伸应力应变性能的测定
- GB/T 531.1 硫化橡胶或热塑性橡胶 压入硬度试验方法 第 1 部分：邵氏硬度计法（邵尔硬度）
- GB/T 532 硫化橡胶或热塑性橡胶与织物粘合强度的测定
- GB/T 1689 硫化橡胶耐磨性能的测定（用阿克隆磨耗机）
- GB/T 2941 橡胶物理试验方法试样制备和调节通用程序
- GB/T 3293 中国鞋楦系列
- GB/T 3293.1 鞋号
- GB/T 3903.1 鞋类 通用试验方法 耐折性能
- GB/T 3903.2 鞋类 通用试验方法 耐磨性能
- GB/T 3903.3 鞋类 整鞋试验方法 剥离强度
- GB/T 14286 带电作业工具设备术语
- GB/T 16927.1 高电压试验技术 第 1 部分：一般定义及试验要求
- HG 2401 工矿靴
- HG/T 2495 劳动鞋
- DL/T 976 带电作业工具、装置和设备预防性试验规程
- QB/T 1002 皮鞋

3 术语和定义

GB/T 14286 确定的以及下列术语和定义适用于本标准。

3.1

绝缘鞋 insulating shoes

由绝缘材料制成的鞋，用来防止工作人员脚底部触电。按鞋面材质可分为布面、皮面和胶面鞋。

3.2

绝缘靴 insulating boots

由绝缘材料制成，带有防滑鞋底的靴，用来防止工作人员脚部触电。

4 分类

4.1 级别

带电作业用绝缘鞋（靴）按其防电击性能分为 0 级、1 级、2 级、3 级、4 级、5 级、6 级、7 级、8 级、9 级、10 级。

绝缘鞋的级别为 0、1、2 级；绝缘靴的级别为 1、2、3、4 级。
不同级别适用于不同电压等级的绝缘鞋（靴）见表 1。

表 1 不同级别适用于不同电压等级的绝缘鞋（靴）

| 级 别 | 电压等级 V | 级 别 | 电压等级 V |
|-----|-------------|-----|-----------|
| 0 | 400 | 3 | 20 000 |
| 1 | 3000 | 4 | 35 000 |
| 2 | 6000、10 000 | | |

4.2 类别

带电作业用绝缘鞋（靴）分为布面绝缘鞋、皮面绝缘鞋、胶面绝缘鞋和绝缘靴。

5 要求

5.1 外观及结构要求

5.1.1 外观要求

绝缘鞋不应存在针孔、裂纹、砂眼、气泡、切痕、嵌入导电杂物、明显的压膜痕迹及合模凹陷等有害的、有形的表面缺陷。

布面绝缘鞋外观应符合 HG/T 2495 的要求，皮面绝缘鞋外观应符合 QB/T 1002 的要求，胶面绝缘鞋（靴）外观应符合 HG 2401 的要求。

5.1.2 结构要求

绝缘鞋宜用平跟，绝缘靴后跟高度不应超过 30mm，外底应有防滑花纹。

鞋（靴）号应符合 GB/T 3293.1 的规定；鞋（靴）楦应符合 GB/T 3293 的规定。

5.2 物理及机械性能要求

5.2.1 绝缘鞋的物理及机械性能要求

绝缘鞋的拉伸强度、扯断伸长率、磨耗、硬度、粘附强度、剥离强度、耐折性能等均应满足表 2 的规定。

表 2 绝缘鞋物理及机械性能

| 序号 | 测试部位 | 项 目 | 单 位 | 指 标 |
|----|--------------------|-------------|-------------------------|------------------------|
| 1 | 外底 | 拉伸强度 | MPa | ≥9.0 |
| 2 | 外底 | 扯断伸长率 | % | ≥370 |
| 3 | 外底 | 布面鞋（胶面鞋）磨耗 | cm ³ /1.61km | ≤1.6（浅色底） ≤1（黑色底） |
| | | 皮面鞋磨耗 | mm ³ /20mm | ≤10（皮鞋） |
| 4 | 外底 | 硬度 | 邵氏 A | 50~70 |
| 5 | 围条与鞋面 ^a | 粘附强度 | kN/m | ≥2.22 |
| 6 | 围条与鞋面 ^b | 粘附强度 | kN/m | ≥1.96（单面） ≥1.57（防寒） |
| 7 | 鞋帮与外底 ^c | 剥离强度 | kN/m | ≥5.90 |
| 8 | 外底 ^c | 耐折性能，裂口增长长度 | mm/3 万次 | ≤4 |

a 指胶面绝缘鞋。

b 指布面绝缘鞋。

c 指皮面绝缘鞋。

5.2.2 绝缘靴的物理及机械性能要求

绝缘靴的拉伸强度、扯断伸长率、磨耗、硬度、粘附强度、耐折性能等均应满足表 2 的要求。

表 3 绝缘靴物理及机械性能

| 序号 | 测试部位 | 项 目 | 单 位 | 指 标 |
|----|-------|--------------|-------------------------|-------|
| 1 | 靴面 | 拉伸强度 | MPa | ≥14 |
| | 靴底 | | | |
| 2 | 靴面 | 扯断伸长率 | % | ≥450 |
| | 靴底 | | | |
| 3 | 靴面 | 硬度 | 邵氏 A | 55~65 |
| | 靴底 | | | |
| 4 | 靴底 | 磨耗 | cm ³ /1.61km | ≤1.9 |
| 5 | 围条与靴面 | 粘附强度 | kN/m | ≥0.64 |
| 6 | 外底 | 耐折性能, 裂口增长长度 | mm/3 万次 | ≤4 |

5.2 电气性能要求

5.3.1 绝缘鞋的电气性能要求

绝缘鞋应进行交流验证电压试验, 验证电压下泄漏电流值应满足表 4 的要求。

表 4 绝缘鞋电气性能

| 级 别 | 验证试验电压 kV | 验证电压下最大泄漏电流 mA |
|-----|--------------|-------------------|
| 1 | 10 | 3 |
| 2 | 20 | 6 |

5.3.2 绝缘靴的电气性能要求

绝缘靴应进行交流验证电压试验, 验证电压下泄漏电流值应满足表 5 的要求。

表 5 绝缘靴电气性能

| 级 别 | 验证试验电压 kV | 验证电压下最大泄漏电流 mA |
|-----|--------------|-------------------|
| 1 | 10 | 3 |
| 2 | 20 | 22 |
| 3 | 30 | 24 |
| 4 | 40 | 26 |

注 1: 在正常使用时, 其泄漏电流值比试验值小, 因为试验时试品与水 (水的电导率应小于或等于 100μS/cm) 的接触面积比进行带电作业时的接触面积大, 并且验证试验电压比最大使用电压高。

注 2: 对于预防性试验 (绝缘靴没有经过预湿处理), 泄漏电流规定值应相应降低 2mA。

5.4 热老化性能要求

经热老化试验后, 试品的拉伸强度不低于老化前试验值的 80%; 在不做预湿处理的情况下, 应能

通过验证电压试验。

5.5 耐低温性能要求

胶面绝缘鞋（靴）进行低温试验后，经目测检查应无破损、断裂和裂缝；在不做预湿处理的情况下，应能通过验证电压试验。

6 试验

6.1 试验条件

胶面绝缘鞋（靴）应进行预湿处理。在温度为 $(23 \pm 5)^\circ\text{C}$ 、相对湿度为 $(50 \pm 5)\%$ 的环境中预置 $16\text{h} \pm 0.5\text{h}$ 。

6.2 外观检查和测量

6.2.1 外观检查

对绝缘鞋（靴）的外观进行目测检查，使用最小刻度为 0.02mm 的量具或游标卡尺（精度应不低于 0.02mm ）对量化缺陷进行测量。

6.2.2 工艺及成型

按 5.1.1 要求对试品进行目测检查，应无其中规定的有害的不规则性缺陷。

6.2.3 标志检查

对标志应进行目测检查和持久性试验。

标志的目测检查见附录 A。

标志的持久性试验可以通过肥皂水浸泡的软麻布或无绒布擦 15s，然后再用酒精浸泡过的软麻布或无绒布擦 15s，试验结束时标志仍清晰可见。

6.3 物理及机械性能试验

6.3.1 试品的试验条件按 GB/T 2941 的规定进行。

6.3.2 拉伸强度及扯断伸长率试验按 GB/T 528 的规定进行。

6.3.3 耐磨性能试验按 GB/T 3903.2 和 GB/T 1689 的规定进行。

6.3.4 邵氏 A 硬度试验按 GB/T 531.1 的规定进行。

6.3.5 围条与鞋帮粘附强度试验按 GB/T 532 的规定进行。

6.3.6 鞋帮与鞋底剥离强度试验按 GB/T 3903.3 的规定进行。

6.3.7 耐折性能试验按 GB/T 3903.1 的规定进行。

6.4 电气试验

电气试验包括交流验证电压试验和泄漏电流试验。

试验条件：试验应在环境温度为 $23^\circ\text{C} \pm 5^\circ\text{C}$ 、相对湿度 $45\% \sim 75\%$ 的条件下进行。进行型式试验和抽样试验时，胶面绝缘鞋（靴）应浸入水中进行 $16\text{h} \pm 0.5\text{h}$ 预湿，预湿后不应离水放置，试验应在完成预湿处理后 1h 内进行。

6.4.1 非胶面绝缘鞋的电气试验按 GB 12011 的规定进行。

6.4.2 对胶面绝缘鞋（靴）进行预湿处理，内部充水应满足表 6 的规定。试验时，试品内侧面、外侧的水平面高度应保持一致，试验装置如图 1 所示。

表 6 交流验证电压试验时水面距靴口距离

| 级 别 | 距靴口距离 mm | 级 别 | 距靴口距离 mm |
|-----|-------------|-----|-------------|
| 1 | 40 | 3 | 90 |
| 2 | 65 | 4 | 130 |

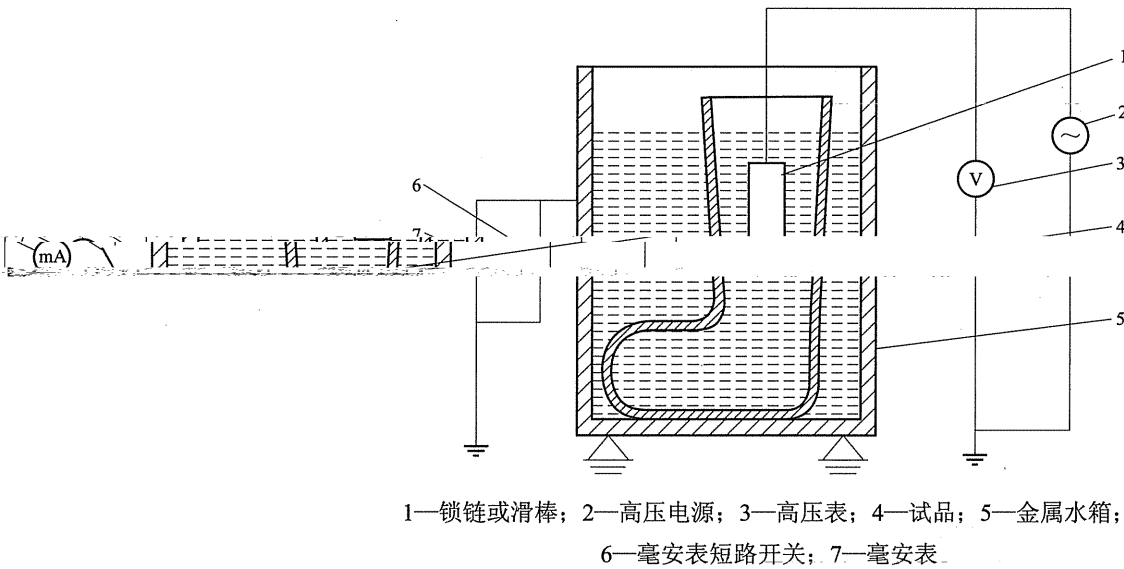


图1 绝缘试验装置

绝缘鞋(靴)内侧的水形成一个电极,用锁链或滑棒插入水中,连接到电源的一端。绝缘鞋(靴)外侧的水形成第二个电极,连接到电源的另一端。水中应无气流或气泡(水的电阻率不小于每厘米 $100\mu\text{S}/\text{cm}$),水平面以上的暴露部分应保持干燥。

试验设备及测量系统应符合 GB/T 16927.1 的有关规定。试验设备应能对试品提供无极、连续可调的电压。调压设备升压方便且速度均匀。试验设备有自动开关保护,试品在试验中损坏产生电流时,自动开关应跳闸。系统的测量误差应小于 3%。

测量交流验证电压试验中的泄漏电流,可直接在回路中接入一个毫安表,试验值应在电压升至验证电压时读数。

进行交流验证电压试验时,电压应从较低值开始,约以 $1000\text{V}/\text{s}$ 的恒定速度逐渐升压,直至达到规定的验证电压值或发生击穿,试验后以相同的速度降压。施压时间从达到规定值的瞬间开始计算。

对于型式试验和验收试验,所施加的验证电压保持 3min。对于预防性试验,所施加的验证电压应保持 1min。在验证电压试验时泄漏电流如果未超过表 4、表 5 的规定,则试验通过。

6.5 热老化试验

按照 GB/T 520 的规定,从两只绝缘鞋(靴)上取 4 件试品,置于温度为 $70\text{C}\pm 2\text{C}$ 、相对湿度在 20% 以下的环境试验箱内 168h。

环境试验箱中应有每小时交换 3 次~10 次的空气环流,输入的空气温度为 $70\text{C}\pm 2\text{C}$ 。

在试验箱中应有悬挂试品的装置,各试品之间的间距至少为 10mm,试品与试验箱内表面之间的间距至少为 50mm。

加热结束后,从环境试验箱中取出试品,冷却时间不少于 24h。然后按照 6.3.2 的规定对 4 个试品进行拉伸强度和扯断伸长率试验。

6.6 耐低温试验

将 3 只胶面绝缘鞋(靴)的侧面平面处截取尺寸为 $100\text{mm}\times 80\text{mm}$ 的试品和 2 块 $200\text{mm}\times 20\text{mm}\times 5\text{mm}$ 的聚乙烯板,置于温度为 $-25\text{C}\pm 3\text{C}$ 的低温容器中 1h。

在室温 $23\text{C}\pm 2\text{C}$ 取出后 1min 内,在试品中间处折叠起来并置于两块聚乙烯板之间,然后加上 100N 的压力,并持续 30s,如图 2 所示。

如果没有明显的裂纹、破裂,则试验通过。

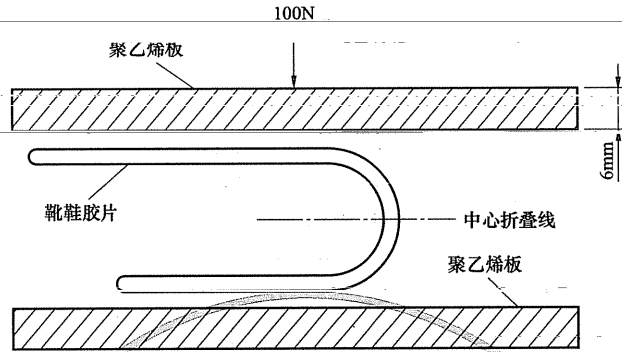


图2 耐低温试验

7 检验规则

7.1 型式试验

如有下列情况之一，应对产品进行型式试验：

a) 新产品投产前的定型鉴定；

b) 产品的结构、材料或制造工艺有较大改变，可能影响产品的性质时；

c) 停产6个月以上恢复生产时；

d) 型式试验已超过5年时。

型式试验按表7规定项目进行，其中任意一项试验不合格，型式试验不通过。

表7 试验项目

| 序号 | 本标准条文 | 试验项目 | 型式试验 | 出厂试验 | 验收试验 |
|----|-------|-------------|------|------|------|
| 1 | 6.2.1 | 外观检查 | √ | √ | √ |
| 2 | 6.2.2 | 工艺及成型 | √ | √ | √ |
| 3 | 6.2.3 | 尺寸检查 | √ | √ | √ |
| 4 | 6.2.4 | 电性能试验 | √ | √* | √ |
| 5 | 6.3.3 | 耐磨性能试验 | √ | √* | — |
| 6 | 6.3.4 | 邵氏A硬度试验 | √ | — | — |
| 7 | 6.3.5 | 围条与鞋帮粘附强度试验 | √ | — | — |
| 8 | 6.3.6 | 鞋帮与鞋底剥离强度试验 | √ | — | — |
| 9 | 6.3.7 | 耐折性能试验 | √ | √* | — |
| 10 | 6.4 | 验证电压及泄漏电流试验 | √ | √ | √ |
| 11 | 6.5 | 热老化试验 | √ | √ | — |
| 12 | 6.6 | 耐低温试验 | √ | — | — |

注1：“/”表示应进行的试验项目，“—”表示不需要试验。

注2：“√*”表示抽样试验项目。

7.2 出厂试验

7.2.1 逐只试验

出厂试验按表7规定项目进行。产品抽样数规则见表8。

7.2.2 抽样试验

按表 7 中抽样方案、试验项目进行抽样试验。抽样数规则见表 8。其中任意一项不合格应重新在该批中双倍取样复测，如仍不合格，则判定该批产品不合格。

表 8 产品抽样数规则

双

| 批量范围 | 抽样数 |
|------------|-----|
| 281~500 | 3 |
| 501~10 000 | 5 |

7.3 验收试验

验收试验可采用抽样试验。制造厂有用户移交产品时，按表 7 所列验收试验项目进行。用户与制造厂协商增加一些试验项目。试验可在制造厂有用户见证的情况下进行，也可交由第三方进行。

8.1 标志

每只鞋应有双三角标志，见附录 A。

当采用颜色标记时，应符合以下规定：

- 0 级：白色（色标号：7401C）；
- 1 级：蓝色（色标号：299C）；
- 2 级：黄色（色标号：102C）；
- 3 级：橙色（色标号：165C）；
- 4 级：红色（色标号：185C）。

8.2 包装

8.2.1 每双鞋应用塑料袋或纸盒包装。上面应有标准代号、制造厂名称及地址、产品名称、规格、鞋号、生产日期、商标等字样。

8.2.2 外包装应用纸箱包装。箱上应有标准代号、制造厂名称及地址、产品名称、规格、数量、商标、生产日期、箱号、尺寸、体积等。

8.2.3 包装箱内应有产品检验合格证和使用说明书。

8.3 运输

运输过程中严禁与油、酸、碱或其他腐蚀性物品放在一起。

8.4 贮存

8.4.1 场所

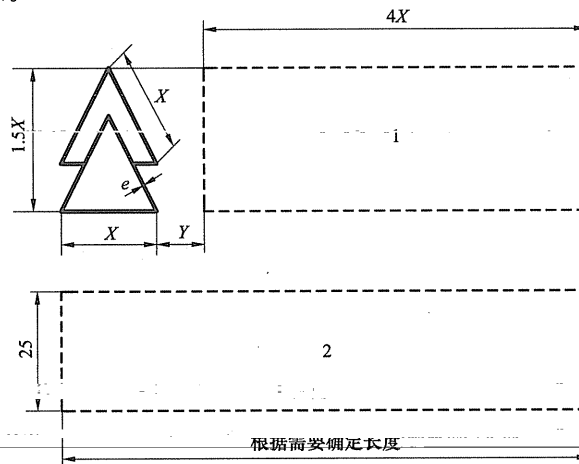
应存放在干燥、通风、避光的环境下，温度为 -10°C ~ 28°C ，存放时离开地面和墙壁 200mm 以上，离开发热源 1m 以上，严禁与油、酸、碱或其他腐蚀性物品存放在一起。

8.4.2 期限

一般为 18 个月（自生产日期算起），超过 18 个月，应按预防性检验要求逐只检验电气性能，符合本标准规定方可使用。

附录 A
(规范性附录)
标志符号

标志符号如图 A.1 所示。



注 1: 制造厂名、商标、型号及制造日期等信息在“1”中标明;

注 2: 检验周期和检验日期在“2”中标明;

注 3: X —可以是 16、25 或 40, $Y=X/2$, 单位为 mm;

注 4: e —线条的宽度, 为 2mm。

图 A.1 标志符号

附录 B (资料性附录)

使用要求

B.1 储存

- a) 将鞋(靴)保存于包装箱或包装袋中,远离蒸汽管道、散热片或其他人工热源,保存环境温度宜为 $10^{\circ}\text{C}\sim 28^{\circ}\text{C}$ 。
- b) 不得挤压或折叠鞋(靴)。
- c) 不得将鞋(靴)直接暴露于太阳光中、人工光线或其他臭氧源中。

B.2 使用前检查

- b) 如某双鞋(靴)中的一只不符合 5.1.1 的要求,则这双鞋(靴)不能使用,应进行检测。

B.3 使用温度

本标准所包括鞋(靴)的使用温度一般为 $-25^{\circ}\text{C}\sim +55^{\circ}\text{C}$ 。

B.4 使用时的注意事项

- a) 不应将鞋(靴)长期暴露于热、光之中,也不应与油、油脂、松脂或酸碱接触。
- b) 当鞋(靴)脏污时,应用肥皂和水清洗,彻底干燥后并涂上滑石粉。如果有焦油和油漆这样的混合物粘附在鞋(靴)上,应采用合适的溶剂除去。
- c) 使用中鞋(靴)变湿或者清洗之后要进行干燥,干燥温度不应超过 65°C 。

B.5 检测周期

无论储存或使用中的绝缘鞋(靴),若电气试验周期已超过 6 个月,应进行试验检测,未经检测不可直接使用。

中华人民共和国
电力行业标准
带电作业用绝缘鞋（靴）通用技术条件——

DL/T 676—2012

代替 DL/T 676—1999

*

中国电力出版社出版、发行

(北京市东城区北京站西街19号 100005 <http://www.cepp.sgcc.com.cn>)

北京博图彩色印刷有限公司印刷

*

2012年3月第一版 2012年3月北京第一次印刷

880毫米×1230毫米 16开本 0.75印张 20千字

印数 0001—3000册

*

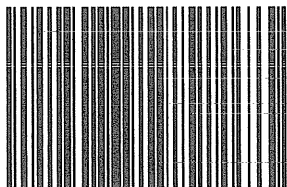
统一书号 155123·803

敬告读者

本书封面贴有防伪标签，刮开涂层可查询真伪

本书如有印装质量问题，我社发行部负责退换

版权专有 翻印必究



155123.803

上架建议：规程规范/
电力工程/火力发电